

106年全國運動會軟式網球秩序冊

目錄

1、籌備委員會及籌備處組織	2
2、運動競賽審查會/運動禁藥管制會	4
3、各競賽種類日程及地點資訊表	6
4、競賽規程	8
5、技術手冊	14
6、賽程表	17
7、裁判名單	24
8、隊職員名冊及選手號碼對照表	25
9、選手分項表	31
10、競賽事項申訴書	35
11、選手資格申訴書	36
12、場館位置圖	37
13、場地佈置圖	38
14、贊助商	39

中華民國106年全國運動會 籌備委員會

召集人

宜蘭縣 吳代理縣長澤成

副召集人

宜蘭縣議會
陳議長文昌

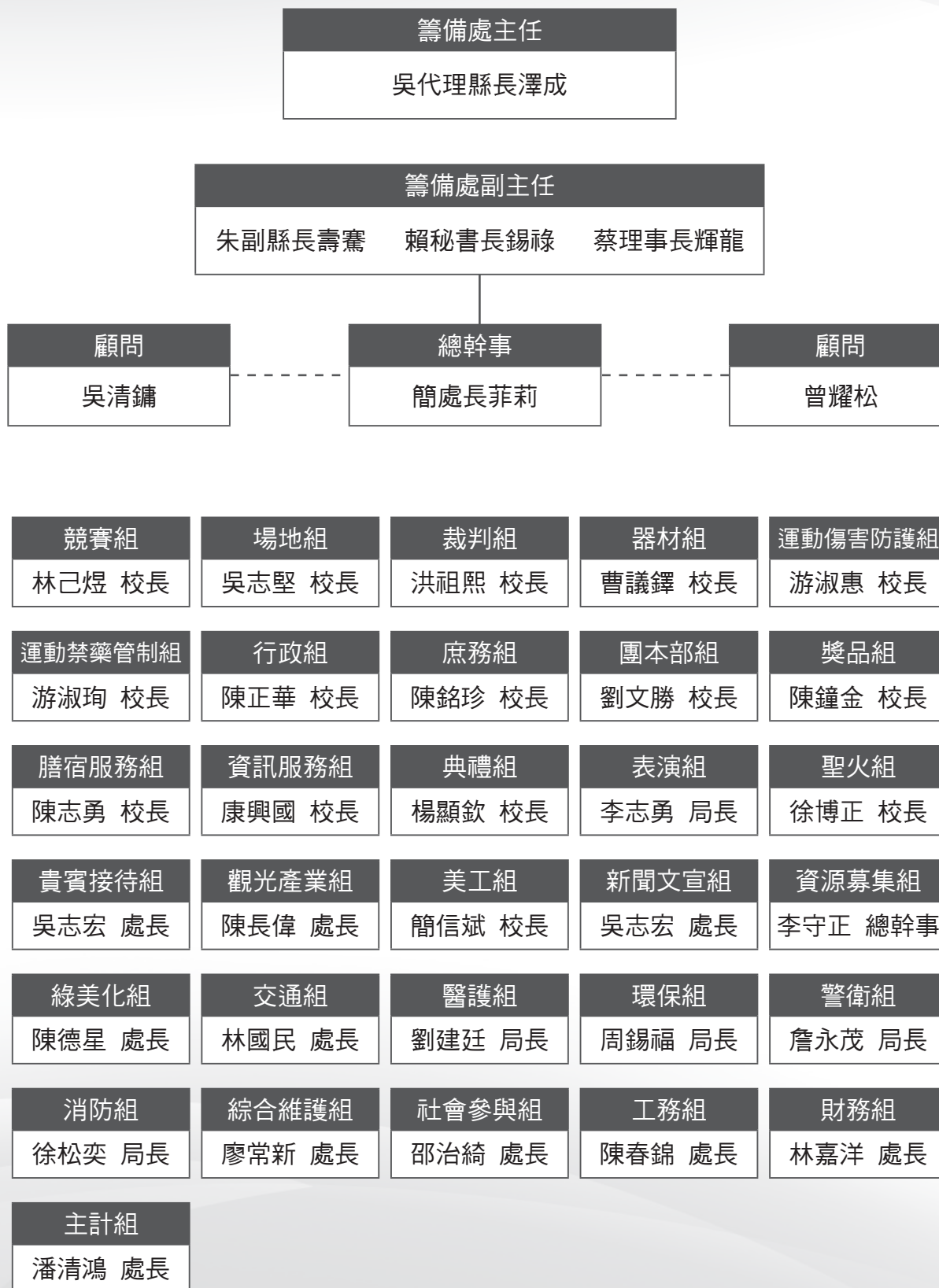
宜蘭縣
朱副縣長壽騫

宜蘭縣議會
林副議長棋山

委員

王明玉	江淳信	吳志宏	吳柏青	吳靜吉	李志勇	李東儒
沈依婷	周錫福	林淑玟	林淑莉	林茂賢	林國民	林華章
林嘉洋	邱坤良	邵治綺	洪志昌	許壬榮	徐松奕	秘克琳
高俊雄	張至滿	許馨文	郭忠聖	陳其南	陳長偉	陳春錦
陳嘉遠	陳德星	黃文成	黃志良	黃玲娜	楊秀川	楊其文
詹永茂	廖常新	劉三錡	劉沛智	劉建廷	劉富美	潘清鴻
蔡輝龍	鄭志富	鄭芳梵	賴錫祿	簡明珠	簡菲莉	戴志堅

中華民國106年全國運動會籌備處



中華民國106年全國運動會運動競賽審查會

召集人

洪志昌

副召集人

簡菲莉 蔡輝龍

委員

林連禎 林輝雄 林惠美 俞智贏 張武隆
陳鴻雁 詹德基 楊賢銘 蔡崇濱 劉錫鑫
魏香明 蘇金德

執行秘書

盧淑姿

副執行秘書

陳懋樟 陳金奇

秘書

朱志明 林采蓉 陳柏如 劉建成

【依姓氏筆畫排列】

中華民國106年全國運動會運動禁藥管制會

召集人

韓毅雄

副召集人

洪志昌 陳金奇

委員

何國榮 陳光復 陳世昌

許美智 曾玉華 詹德基

執行秘書

李玉芳

副執行秘書

陳志弘

秘書

洪紫綾

【依姓氏筆畫排列】

106年全國運動會各競賽種類日程及地點資訊表

編號	種類及科目		正式比賽日程	比賽地點
1	田徑		10月22日至26日 共計5日	田徑：宜蘭運動公園田徑場 馬拉松：宜蘭運動公園至員山 競走：宜蘭運動公園公園路南側道路
2	水上運動	游泳	10月22日至25日 共計4日	臺北市立大學詩欣館游泳池
		水球	10月22日至24日 共計3日	羅東運動公園游泳池
		跳水	10月21日至22日 共計2日	臺北市立大學詩欣館游泳池
3	射箭		10月22日至25日 共計4日	羅東運動公園田徑場
4	羽球		10月21日至25日 共計5日	宜蘭運動公園體育館
5	手球		9月29日至10月3日 共計5日	宜蘭運動公園體育館
6	籃球		10月22日至26日 共計5日	國立宜蘭大學體育館2樓
7	拳擊		10月22日至25日 共計4日	宜蘭縣宜蘭市黎明國民小學體育館
8	自由車	場地賽	10月20日至22日 共計3日	新竹十八尖山自由車場
		公路賽	個人計時賽：10月24日 共計1日	蘭陽隧道口至葛瑪蘭大橋
			個人公路賽：10月25日 共計1日	長埤湖風景區中心至太平山
		登山車賽	10月26日 共計1日	武荖坑風景區
9	擊劍		10月21日至25日 共計5日	宜蘭縣立國華國民中學體育館
10	足球		10月22日至26日 共計5日	(1)男子組：國立宜蘭高級中學操場 (2)女子組：宜蘭運動公園大草坪
11	體操	競技體操	10月21日至24日 共計4日	宜蘭縣立體操館
		韻律體操	10月17日至20日 共計4日	國立宜蘭大學體育館2樓
12	柔道		10月22日至25日 共計4日	宜蘭縣立中華國民中學體育館
13	帆船		9月24日至29日 共計6日	宜蘭縣南方澳豆腐岬遊憩區海域。
14	射擊	飛靶槍	10月23日至26日 共計4日	宜蘭縣四方林靶場
		空氣槍	10月13日至16日 共計4日	臺北市立大學
15	桌球		10月12日至16日 共計5日	宜蘭運動公園體育館

16	跆拳道		10月21日至25日 共計5日	宜蘭縣冬山鄉順安國民小學體育館
17	排球	室內男子	10月22日至26日 共計5日	宜蘭縣頭城鎮立體育館
		室內女子	10月22日至26日 共計5日	宜蘭縣立礁溪國民中學體育館
		沙灘排球	10月12日至16日 共計5日	高雄市鳳山沙灘排球場
18	舉重		10月22日至25日 共計4日	宜蘭縣立東光國民中學體育館
19	角力		10月22日至25日 共計4日	宜蘭縣宜蘭市南屏國民小學體育館
20	橄欖球		10月21日至23日 共計3日	羅東運動公園橄欖球場
21	曲棍球		10月22日至26日 共計5日	宜蘭河濱公園
22	高爾夫		10月10日至13日 共計4日	礁溪高爾夫球場
23	划船		10月21日至24日 共計4日	宜蘭縣划船水上訓練中心
24	馬術		10月17日至20日 共計4日	漢諾威馬術俱樂部
25	輕艇	輕艇競速	10月22日至25日 共計4日	宜蘭縣冬山河親水公園水域
		激流標桿	10月25日下午至26日 共計2日	宜蘭縣三星鄉安農溪水域
26	鐵人三項		10月6日至7日 共計2日	宜蘭縣冬山鄉梅花湖風景區
27	現代五項		10月12日至13日 共計2日	高雄市楠梓體育場現代五項訓練中心
28-1	網球		10月22日至26日 共計5日	宜蘭運動公園網球場
28-2	軟式網球		10月21日至25日 共計5日	羅東運動公園網球場
29	保齡球		10月16日至20日 共計5日	新喬福保齡球館
30-1	棒球		10月21日至25日 共計5日	(1)羅東運動公園棒球場 (2)臺北市立天母棒球場
30-2	壘球		10月21日至25日 共計5日	宜蘭河濱公園壘球場
31	空手道		10月22日至24日 共計3日	宜蘭縣羅東鎮成功國民小學體育館
32	卡巴迪		10月22日至25日 共計4日	宜蘭縣宜蘭市新生國民小學體育館
33	武術		10月22日至25日 共計4日	國立羅東高級商業職業學校體育館

中華民國106年全國運動會競賽規程

教育部 105 年6月22日臺教授體字第1050016804號函核定

- 第一條 本規程依全國運動會舉辦準則第十一條規定訂定之。
- 第二條 日期與地點：中華民國106年全國運動會（以下簡稱全運會），訂於中華民國106年10月21日（星期六）至10月26日（星期四）計6天，在宜蘭縣舉行。
- 第三條 承辦單位：宜蘭縣政府。
- 第四條 參賽單位
一、直轄市
二、縣（市）
- 第五條 選手參賽資格及標準
參加全運會（含資格賽）之選手，應具中華民國國籍，並符合下列規定：
一、戶籍：在其代表參賽單位之行政區域內設籍，連續滿三年以上，且至106年10月26日止，無遷進或遷出戶籍等異動情形。設籍期間之計算，以全運會註冊截止日（106年9月11日）為準。但有下列各目情形之一者，不在此限：
（一）在金門縣或連江縣服役之現役軍人，得依其意願選擇代表金門縣、連江縣或設籍地區（應符合設籍連續滿三年以上規定），並僅限代表一個單位參賽。
（二）出境二年以上，經戶政事務所依法逕為遷出登記者，於賽前返國，且出境前於原設籍地區設籍達二年六個月以上者，得代表原設籍直轄市、縣（市）參賽。
（三）旅居國外滿三年以上之中華民國國民，且從未參加全運會，而於賽前返國復籍者，代表設籍直轄市、縣（市）註冊參賽。
（四）外籍人士於取得中華民國國籍後，於初設戶籍登記前，應於其代表設籍直轄市、縣（市）連續居留滿三年以上，並於初設戶籍登記連續滿一年以上者，代表設籍直轄市、縣（市）參賽。
二、年齡：依國際規則或技術手冊之年齡規定。未滿十八歲之選手，應取得父母或法定代理人之同意。
三、身體狀況：由參賽單位指定綜合醫院檢查；參賽單位及選手應於選手保證書暨個人資料同意書中，具結保證選手性別及適宜參加劇烈運動競賽。
四、參賽標準：依各競賽種類技術手冊規定。
五、選拔程序：參賽選手應參加其代表單位舉辦之運動會或單項運動選拔賽或依其參加國內外正式錦標賽之成績，由各參賽單位選拔委員會經公開選拔程序，取得代表資格。

第六條 競賽種類
應辦種類：

01、田徑	02、水上運動	03、射箭	04、羽球	05、手球	06、籃球
07、拳擊	08、自由車	09、擊劍	10、足球	11、體操	12、柔道
13、帆船	14、射擊	15、桌球	16、跆拳道	17、排球	18、舉重
19、角力	20、橄欖球	21、曲棍球	22、高爾夫	23、划船	24、馬術
25、輕艇	26、鐵人三項	27、現代五項	28、網球（含軟式網球）		

選辦種類：

01、保齡球 02、棒壘球 03、空手道 04、卡巴迪 05、武術

各競賽種類舉辦之科目及項目依各競賽種類技術手冊規定辦理之。
競賽種類、科目及項目，其報名數未達五人（隊）者，不予舉辦。

第七條 註冊、單位報到及會議

一、參賽單位應於規定時間內辦理註冊。

二、各項註冊規定如下（球類資格賽註冊日期及作業規定，將另行公布）：

（一）各單位應將資料以網路方式向籌備處辦理註冊，並以網路輸出註冊後之報名表核蓋參賽單位章，人工填送之註冊表未具效力，籌備處應不予受理。

（二）各項註冊及有關會議日期、地點訂定如下：

1、註冊期限：註冊開始日期為106年9月1日（星期五）起，至106年9月11日（星期一）下午5時截止，逾時不予受理。

（1）網路報名操作步驟請查閱網路。

（2）競賽組聯絡電話：林己煜組長（03）965-3801轉25

（3）資訊服務組聯絡電話：康興國組長（03）932-2519轉600

陳一鳴副組長（03）936-9968轉302

（4）籌備處聯絡電話：（03）925-4901

2、各參賽單位於辦理註冊時，應於註冊截止日前實施預告及確認網路註冊報名表之註冊項目與參賽名單作業，並於檢核無誤後加蓋參賽單位章，連同選手保證書暨個人資料同意書、新式戶口名簿影本（應含詳細記事）、指定綜合醫院檢查證明及最近3個月2吋彩色半身照片電子檔於106年9月13日（星期三）下午5時前送達競賽組（地址：宜蘭縣宜蘭市中山路一段755號 宜蘭運動公園體育館B1，電話：（03）925-4024，傳真：（03）925-1534）。

3、選手資格審查會議及抽籤會議：訂於106年9月26日（星期二）上午10時起，假宜蘭運動公園體育館大廳舉行。

4、球類團體項目抽籤之種子隊，以承辦單位及104年全運會冠軍隊優先分別抽排；個人項目同一單位者，亦優先分別抽排。

（三）各單位隊職員使用網路註冊時，應按大會規定辦理。

（四）各單位註冊參加田徑、水上運動（游泳）、自由車、射箭、舉重、射擊等競賽種類需檢附最近1年最佳成績（以全運會註冊開始日前一年內，參加國內外正式錦標賽之成績為準），並正確輸入註冊系統規定欄內，俾供競賽分組編配參考。

（五）各單位註冊時，應繳交各式網路註冊表1份。

（六）各單位於註冊時應繳交選手保證書暨個人資料同意書（如附件一）1份，未依規定繳交者取消註冊資格，各單位不得異議。保證書必須由選手及教練親自簽章（字），並檢附新式戶口名簿影本（應含詳細記事），並由代表單位加蓋與正本相符章。未滿18歲者，應由父母或法定代理人簽章（字）同意。

（七）凡報經教育部或前行政院體育委員會備查列為運動禁賽處分之選手，至全運會註冊截止日尚未解除禁賽者，不受理註冊，代表團及其他職員亦同。

（八）各單位隊職員註冊時，應依照網路報名系統規定辦理，並繳最近3個月2吋彩色半身照片電子檔1張，俾供大會製發職員證及選手證，未繳檔案者不受理註冊。

（九）各參賽單位於自行檢核後，如發現有所屬選手仍有原始報名資料與網路註冊參賽項目不符時，應於資格審查會議以前檢附相關證明文件提出補正，並依資格審查會議查證結果辦理，凡於選手資格審查會議結束後，概不受理任何參賽資格申復

事宜。

三、各參賽單位應組織代表團與會，其組織成員依照下列規定辦理：

- (一) 各單位代表團本部職員包括總領隊、副總領隊、總幹事、副總幹事、總管理、競賽督導、競賽管理及運動防護員等。
- (二) 各單位代表團本部職員人數規定如下：
 - 1、註冊選手總人數在50人（含）以下者，至多得設職員6人。
 - 2、註冊選手總人數在51人至100人之間者，至多得設職員8人。
 - 3、註冊選手總人數在101人（含）以上者，每增加選手滿50人，得增設職員1人（顧問不列入隊職員數，大會不提供權益）。
- (三) 參賽單位註冊各競賽種類之選手人數，在20人（含）以上者得設領隊1人、教練等職員3人；選手人數12人至19人者，得設領隊1人、教練等職員2人；選手人數在11人（含）以下者，得設領隊1人，教練1人；若各運動種類增加科目，得依各科目增設教練1人。

四、單位報到：訂於106年10月20日（星期五）上午10時至12時報到。

五、總領隊會議：訂於106年10月20日（星期五）下午2時舉行。

六、各競賽種類裁判報到及會議訂定於各單項運動競賽技術手冊內。

七、各競賽種類技術會議：召開之時間地點請參照各競賽種類技術手冊。

第八條 競賽秩序

- 一、各單項運動競賽秩序，由籌備處競賽組公開抽籤或按各競賽種類國際規則規定編排之。
- 二、各競賽種類競賽制度與賽程一經排定公布，不得變更或調整。
- 三、球類比賽制度：應依106年全運會各球類運動競賽技術手冊之比賽制度辦理，其註冊數達8隊以上，且無法於全運會閉幕前完成所有賽程者，應先辦理資格賽。
- 四、各單位參加競賽，不論團體或個人項目，凡經註冊務須出場，不得任意棄權。各單位選手參加比賽，必須穿著佩有其代表參賽單位字樣或標誌之規定服裝參賽。
- 五、選手參加比賽時應攜帶全運會籌備處製發之選手證，否則不得參加比賽。

第九條 獎勵

- 一、績優單位獎：依參賽單位獲得之金牌數，取前8名依序頒發總統獎、副總統獎、行政院院長獎、立法院院長獎、司法院院長獎、考試院院長獎、監察院院長獎及大會獎等，以資鼓勵。金牌數相同時，以銀牌數計，依此類推。
- 二、績優個人及團隊獎：依實際參賽人（隊）數按下列名額錄取：
 - (一) 3人（隊）錄取1名。
 - (二) 4人（隊）錄取2名。
 - (三) 5人（隊）錄取3名。
 - (四) 6人（隊）錄取4名。
 - (五) 7人（隊）錄取5名。
 - (六) 8人（隊）錄取6名。
 - (七) 9人（隊）錄取7名。
 - (八) 10人（隊）以上錄取8名。前款各目參賽人（隊）數之計算，以會內賽或資格賽之實際參賽人（隊）數為準。但各競賽種類及項目之實際參賽人（隊）數未達3人（隊）以上，或運動員於參賽項目之全部賽程均未出賽者，不予獎勵。

三、第1、2、3名發給金、銀、銅牌及獎狀，第4至第8名發給獎狀。

第十條 申訴

- 一、有關全運會競賽爭議申訴案件，應依據各競賽種類國際規則及相關規定辦理；若規則無明文規定者，得先以口頭提出申訴，並於該場次比賽結束後30分鐘內，提出書面（如附件二）申訴，未依規定時間內提出者，不予受理。書面申訴應由該代表隊領隊或教練簽名或蓋章，向該競賽種類之裁判長或審判委員（技術委員）正式提出。
- 二、有關參賽選手資格不符或冒名參賽之申訴，得先以口頭提出申訴，並於該場次比賽結束後30分鐘內，提出書面（如附件三）申訴，未依規定時間內提出者，不予受理。書面申訴應由該代表隊領隊或教練簽名或蓋章，向該競賽種類之裁判長或審判委員（技術委員）正式提出。
- 三、任何申訴均應繳交保證金新臺幣5,000元，如經裁定其申訴理由未成立時，沒收其保證金。

第十一條 比賽爭議之判定

- 一、規則有明文規定者，以裁判之判決為終決。
- 二、規則無明文規定者，由該競賽種類之審判委員會議判決之，其判決為終決。
- 三、非上述之爭議，由大會運動競賽審查會審查裁定之。

第十二條 罰則

- 一、參賽選手如有資格不符或冒名參賽，經查證屬實者，取消其參賽資格及撤銷已得或應得之名次與分數，並收回已發給之獎牌及獎狀。且不得再參加108年全運會。
- 二、參加團體運動項目之團隊，如有選手資格不符或冒名參賽，取消該隊之參賽資格及撤銷已得或應得之名次與分數，並收回已發給之獎牌及獎狀，且不得再參加108年全運會，但判決以前已賽之場次不再重賽。
- 三、代表團隊職員於比賽期間，如有違背運動精神之行為（對裁判員有不正當行為致延誤或妨礙比賽等）時，除當場予以停賽處分外，並由該競賽種類之審判委員會議議決，按下列罰則處分之：
 - （一）選手毆打裁判員
 - 1、個人項目：取消該選手繼續參賽之資格，終身禁止該選手及其所屬教練參加全運會任何種類之比賽。
 - 2、團體項目：取消該隊繼續參賽之資格及該參賽單位參加中華民國108年全運會該單項之比賽權利。同時，該隊之選手及其教練亦按個人項目之罰則處理。
 - 3、除以上罰則外，由籌備處將該選手及教練違規之情事，轉請相關全國性單項運動協會及所屬各參賽單位依規定處分之。
 - （二）職員毆打裁判員
 - 1、取消該職員繼續行使職權之資格，並終身禁止該職員擔任全運會任何種類之職員或選手。
 - 2、情節嚴重者，取消該參賽單位參加中華民國106年全運會該單項之比賽權利。
 - 3、除以上罰則外，由籌備處將該職員違規之情事，轉請相關縣市政府及所屬單位依規定處分之。
 - （三）選手或職員故意妨礙、延誤比賽或擾亂會場：
 - 1、經裁判員或審判委員當場勸導無效除技術手冊另有規定外，未於10分鐘內

恢復比賽時，取消該隊繼續參賽之資格。

2、情節嚴重者，得取消該參賽單位參加中華民國106年全運會該單項之比賽權利。

- 四、具學生、教職員或專任教練身分者，若違反前述各項規定時，由籌備處函請所屬學校或主管教育行政機關議處。
- 五、裁判員毆打職員或選手，取消該裁判員繼續行使職權之資格，並終身禁止該裁判員擔任全運會之裁判員。
- 六、已註冊之選手，凡經舉發被判處禁賽，而尚未解除禁賽處分者，不得出場及遞補，代表隊其他職員亦同。
- 七、選手證照片與本人不符時，除不可歸責其本人者外，應取消比賽資格。
- 八、選手或團隊無故棄權或拒絕接受頒獎，除取消繼續參賽資格外，經由該競賽種類審判委員會議決屬實者，停止其參加中華民國108年全運會比賽之權利，並撤銷其已獲得之名次。
- 九、職員不得兼任本單位以外縣市之職員，選手亦不得兼任其他縣市之職員，否則取消其所兼職員資格。
- 十、審判委員、裁判長、裁判員（含紀錄、計時、報告員）等不得兼任各代表隊職員、選手，亦不得兼任參賽單位團本部職員，否則取消其裁判資格。

第十三條 運動禁藥管制

- 一、參賽選手有接受運動禁藥檢測之義務，拒絕接受檢測或經檢測證實違規用藥者，除依運動禁藥管制方法處理外，並撤銷其參賽成績及所得之獎勵。
- 二、全運會期間之選手運動禁藥管制，依中華奧林匹克委員會(以下簡稱中華奧會)違規使用運動禁藥之處理及處罰作業要點辦理。樣本檢測依中華奧會運動禁藥採樣程序與方法作業要點辦理。
- 三、參賽選手如須使用禁用清單所列藥物作為治療用途者，依中華奧會運動禁藥管制治療用途豁免申請及審查要點辦理。

第十四條 本規程經運動競賽審查會審議通過並函請教育部核定後公告實施，修正時亦同。

(附件一)

中華民國 106 年全國運動會選手保證書暨個人資料同意書

本人確實符合參加中華民國 106 年全國運動會選手參賽資格。並經醫院檢查，認定可參加劇烈運動競賽之檢查證明已留存參賽單位備查。同意下列個人資料供本次賽會及相關單位必要性使用。

姓 名：

性 別：

出生年月日：

身分證統一編號：

參賽單位：

設 籍 日：

參賽種類及組別：男子組 女子組(請勾選)

參賽項目：

教練簽名或蓋章：

未滿 18 歲父母或法定代理人

同意參賽簽名或蓋章：

參賽選手親自簽名：

備註：

- 一、保證書必須由選手及教練親自簽章(字)，並檢附新式戶口名簿影本(應含詳細記事)，並由代表單位加蓋與正本相符章。
- 二、填寫保證書時，請先詳閱 106 年全國運動會競賽規程及技術手冊有關資格規定。
- 三、保證書各項資料，必須正確詳填。
- 四、保證書必須親自填妥，以示負責，並由教練簽名或蓋章；未滿 18 歲者，必須取得法定代理人或父母簽名或蓋章同意。最後，由參賽單位校對後核章。
- 五、請參賽單位依照組別及比賽種類分別裝訂成冊；選手名單依登記註冊報名順序排列。

中 華 民 國 1 0 6 年 月 日



中華民國106年全國運動會軟式網球技術手冊

壹、軟式網球運動組織

一、國際軟式網球總會 (ISTF)

會 長：Sang Ha Park

秘書長：Binaya Bikram SHAH

電 話：+82 53 426 7117

傳 真：+82 53 427 7095

會 址：Mi ju B/D 4F 290, Taepyeong-ro, Jung-Gu, DAEGU, KOREA

二、亞洲軟式網球總會 (ASTF)

主 席：ToshikiKaifu

秘書長：Tatsuo Kasai

電 話：+81 3 6417 1654

傳 真：+81 3 6417 1664

會 址：ROOM 201, 1-16-2, 001, SHINAGAWA-KU, TOKYO JAPAN

三、中華民國軟式網球協會(CTSTA)

理事長：趙祝舜

秘書長：廖俊一

地 址：臺北市朱崙街 20 號 8F 804室

臺中會址：臺中市西屯區漢口路二段151號10樓之7

電 話：(02)2740-8588 (04)2316-2866

傳 真：(02)2740-8599 (04)2316-5676

貳、競賽資訊

一、大會日期：中華民國106年10月21日(星期六)至26日(星期四)。

二、比賽日程：中華民國106年10月21日(星期六)至25日(星期三)，共計5日。

三、比賽場地：羅東運動公園網球場。

四、比賽項目

(一) 團體賽：1. 男子組、2. 女子組

(二) 個人賽：1. 男子雙打、2. 女子雙打、3. 男子單打、4. 女子單打、5. 男女混合雙打

五、參加辦法

(一) 戶籍規定：須符合中華民國106年全國運動會競賽規程(以下簡稱競賽規程)第5條相關規定。

(二) 年齡規定：須年滿 14 足歲(民國92年10月21日以前出生者)。

(三) 註冊人數：每單位註冊男、女選手人數各以 7 人為限，含後補選手 2 人，其姓名單位須與資格賽相同。

1. 團體項目：每單位最多僅能參加 1 個男子項目及 1 個女子項目。

2. 個人項目：每單位每項各派 2 組選手參加男子單打、女子單打、男子雙打、女子雙打、男女混合雙打。(每位選手最多可註冊兩項)。

(四) 參賽標準

1. 團體項目：以舉辦單位、104 年全國運動會冠軍隊及經中華民國軟式網球協會所

舉辦之格賽前 6 名為限。若舉辦單位是 104 年全國運動會冠軍隊或符合資格縣市未註冊時，以資格賽第 7 名開始依序遞補。團體賽資格賽與會內賽選手名單必須相同。如有不可抗拒因素需更換球員，請依照會內賽之競賽規程。

2. 個人賽：經中華民國軟式網球協會所舉辦之資格賽各項前 16 名為限。如符合資格之選手未註冊時，16 名後遇缺不補。

六、註冊：由各縣市政府依據競賽規程第 7 條規定辦理。

七、比賽辦法

(一) 比賽規則：採用中華民國軟式網球協會最新修訂出版之規則（以全運會公報公告之版本為主）；如規則解釋有爭議，以英文版為準。規則中如有未盡事宜，則以審判委員會議之決議為最終判決。

(二) 比賽制度

1. 團體賽：預賽分 2 組採用分組單淘汰加復活賽制（復活賽以二柱復活賽，最優勝者為亞軍），各組取前 3 名參加決賽，各組前 2 名進行交叉決賽，勝隊爭冠、亞軍，敗隊爭 3、4 名，各組第 3 名爭 5、6 名，分組第 4 名爭 7、8 名。
2. 個人賽：採用單敗淘汰制。
3. 團體賽：男、女子隊均採 3 賽 2 勝制，其順序為雙、單、雙。（各點不得重複出賽）。
4. 所有項目的每場比賽：雙打採 9 局制、單打採 7 局制。

(三) 比賽規定

1. 種子隊

- (1) 團體項目：以舉辦單位及 104 年全國運動會冠軍隊優先分別抽排，次以資格賽前 2 名為種子；若舉辦單位亦是 104 年全國運動會冠軍隊時，則依資格賽名次分別抽排，若資格賽未取名次或未舉辦資格賽時，則依取得會內賽資格之隊伍，其所參加 104 年全國運動會之名次依序編排。
- (2) 個人項目：依 104 年全國運動會各項目之前四名，以 1、4、2、3 列為種子，餘自由抽排，但同一縣市隊伍得分別抽排。前四名之選手如未進入會內賽或雙打、混雙未能原組搭配者，種子依序遞補。資格賽的個人賽項目，進入 16 名內即可，不必比賽出名次。
2. 同隊選手必須穿著同一顏色、款式整齊的服裝，教練也必須一致，但款式可有別於選手。
3. 所有球衣背面應有明顯顏色的縣市別；裝飾物品、珠寶等均不許在比賽中配戴。
4. 隊職員出賽須攜帶證件出賽(大會製作證件)。
5. 預訂賽程表

106 年全國運動會軟式網球預定賽程表

日期	時間	賽別	第 3 球場	第 4 球場	第 5 球場	第 6 球場
10/21	08:30	團體賽	男團第一、二、三、四場次			
	10:30	團體賽	女團第一、二、三、四場次			
	13:00	團體賽	男團第五、六、七、八場次			

	15:00	團體賽	女團第五、六、七、八場次			
日期	時間	賽別	第3 球場	第4球場	第 5 球場	第6 球場
10/22	08:30 10:30 13:00 15:00	團體賽 團體賽 團體賽 團體賽	男團第九、十場次／女團第九、十場次 男團第十一、十二場次／女團第十一、十二場次 男團第十三、十四場次／女團第十三、十四場次 男團第十五、十六場次／女團第十五場次 備註:團體賽結束後，立即進行頒獎典禮。			
日期	時間	賽別	第 1 — 6 球場			
10/23	08:30	個人賽	男子雙打賽／女子雙打賽 備註: 雙打賽結束後，立即進行頒獎典禮。			
10/24	08:30	個人賽	男子單打賽／女子單打賽 備註: 單打賽結束後，立即進行頒獎典禮。			
10/25	08:30	個人賽	混合雙打賽 備註: 混合雙打賽結束後，立即進行頒獎典禮。			

八、器材設備

- (一) 所有競賽場地與設備符合國際軟式網球總會規則之規定。
- (二) 比賽用球採用國際軟式網球總會或中華民國軟式網球協會審定合格之品牌。

九、醫務管制

- (一) 運動禁藥檢測：依據競賽規程第 13 條之規定辦理。
- (二) 性別檢查：必要時在全國運動會期間得進行性別檢查。

參、管理資訊

一、競賽管理：在全國運動會籌備會指導下，由中華民國軟式網球協會負責軟式網球競賽各項技術工作。

二、技術人員

- (一) 裁判人員：裁判長由全國運動會籌備會與中華民國軟式網球協會會商聘請，裁判員由中華民國軟式網球協會就各縣市具國家級裁判資格者中推薦，由籌備會聘任。
- (二) 審判委員：審判委員共 5 人，召集人由中華民國軟式網球協會遴派，委員由全國運動會籌備會與中華民國軟式網球協會會商聘請，其中必須包括承辦單位至少 1 人。

三、申訴：所有申訴案件依據競賽規程第 10 條規定辦理。

四、獎勵

- (一) 依據競賽規程第 9 條之規定辦理。
- (二) 決賽後立即頒獎，接受頒獎者必須穿著該縣市代表隊制服。

肆、會議

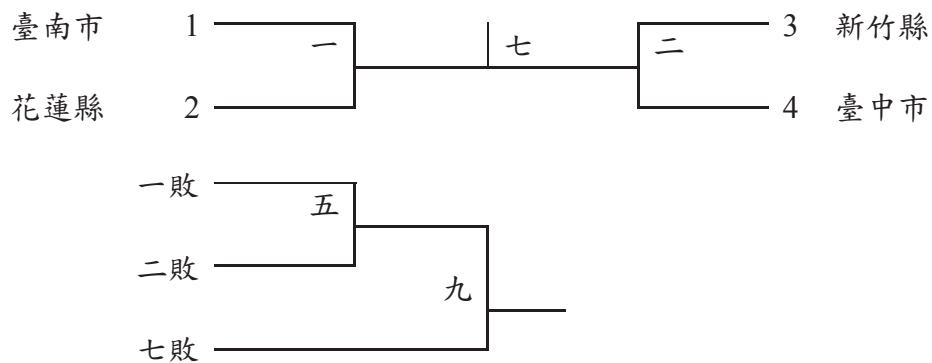
一、技術會議：訂於 106 年 10 月 20 日（星期五）下午 2 時整，在國立羅東高級中學藝術館演藝廳（宜蘭縣羅東鎮公正路324號）舉行。

二、裁判會議：訂於 106 年 10 月 20 日（星期五）下午 3 時整，在國立羅東高級中學藝術館演藝廳（宜蘭縣羅東鎮公正路324號）舉行。

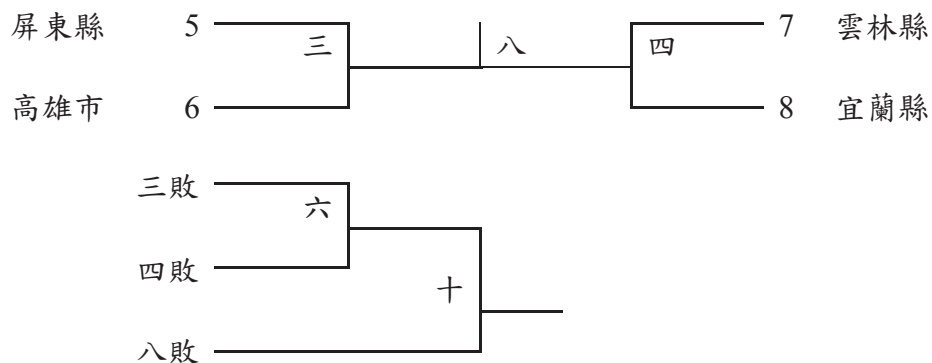
伍、核准日期、文號：教育部106年4月19日臺教授體字第1060011002號函核定。

106 年全國運動會軟式網球 男子組團體賽 賽程

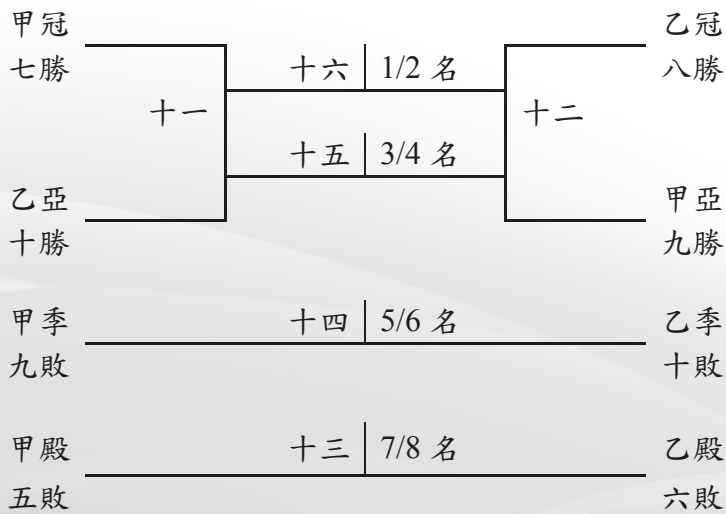
甲組：



乙組：

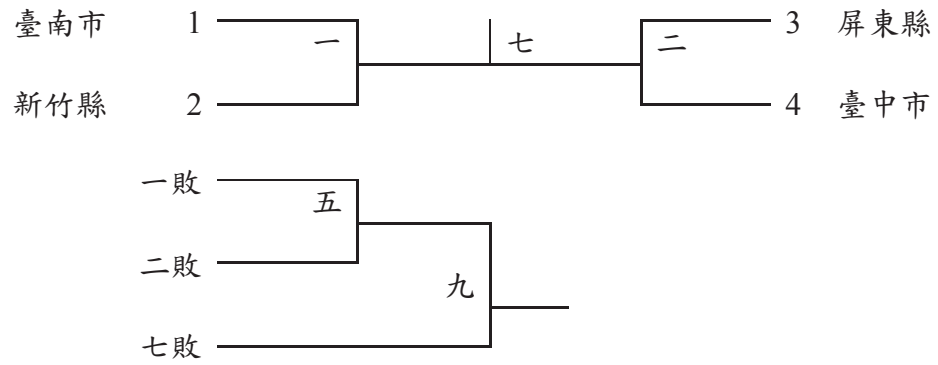


名次賽：

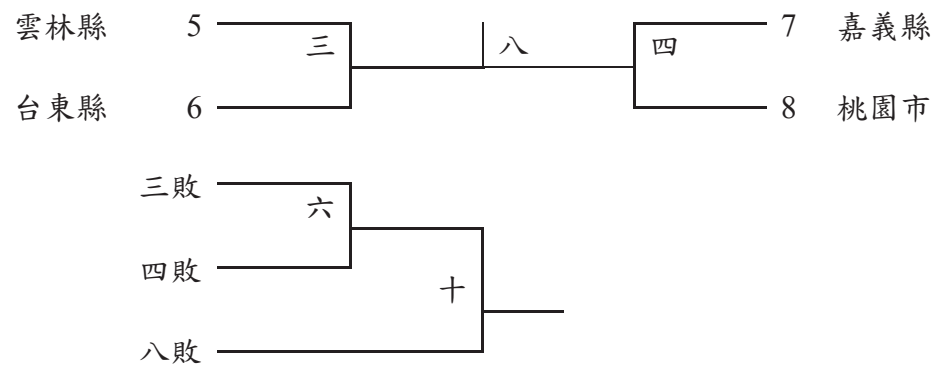


106 年全國運動會 軟式網球 女子組團體賽 賽程

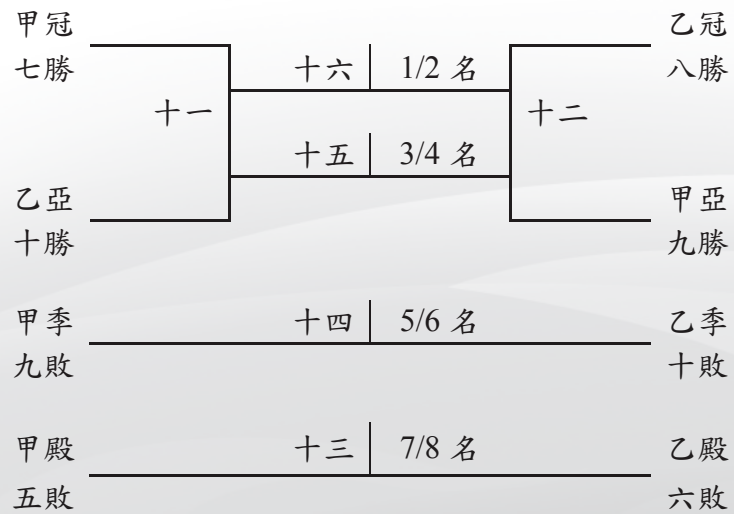
甲組：



乙組：



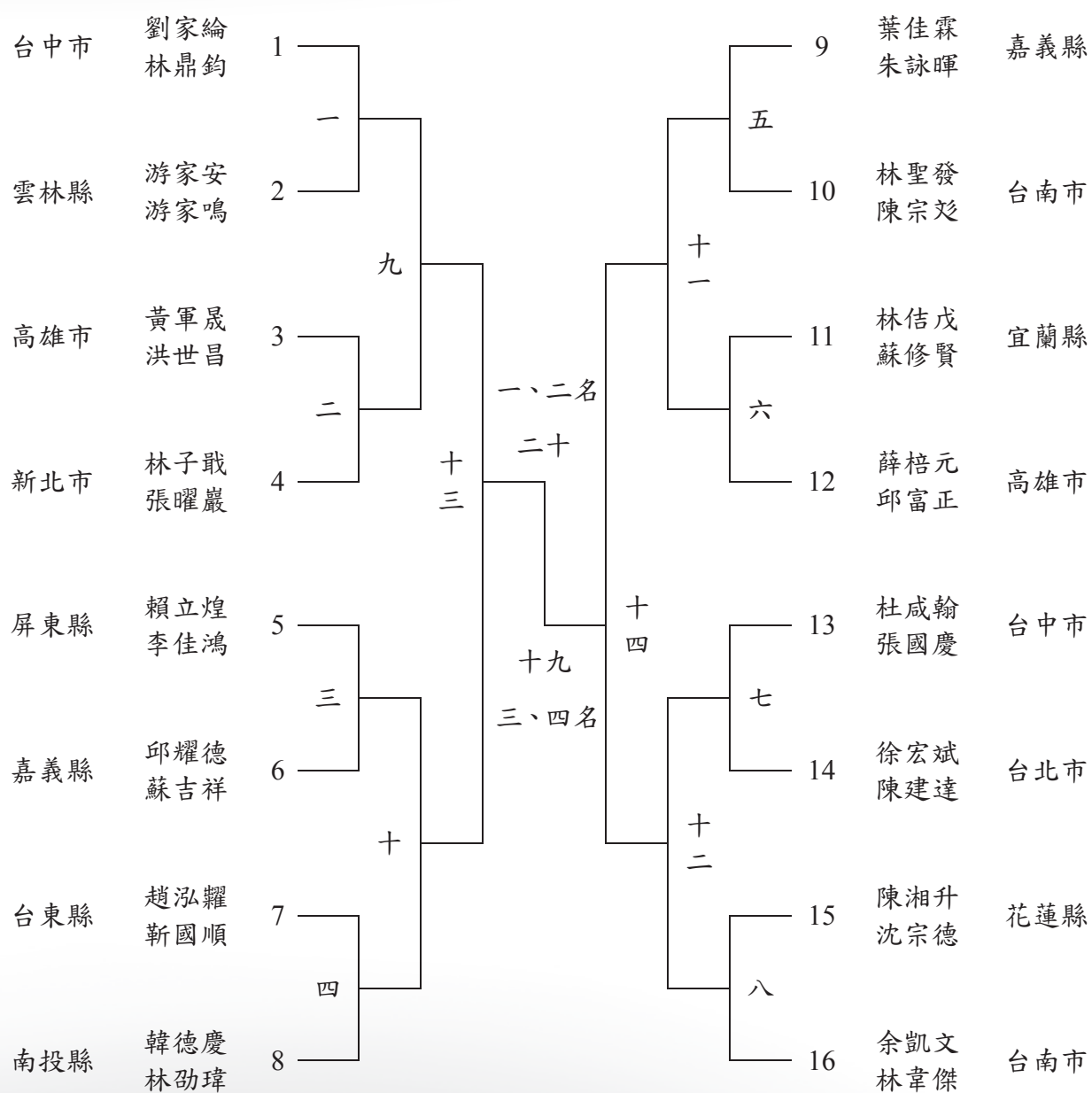
名次賽：



106 年全國運動會 軟式網球 男子個人雙打 賽程

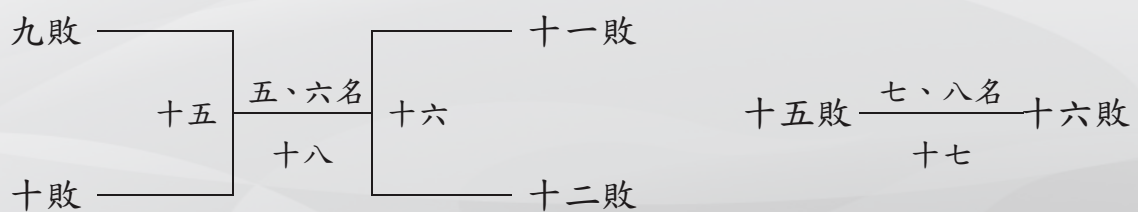
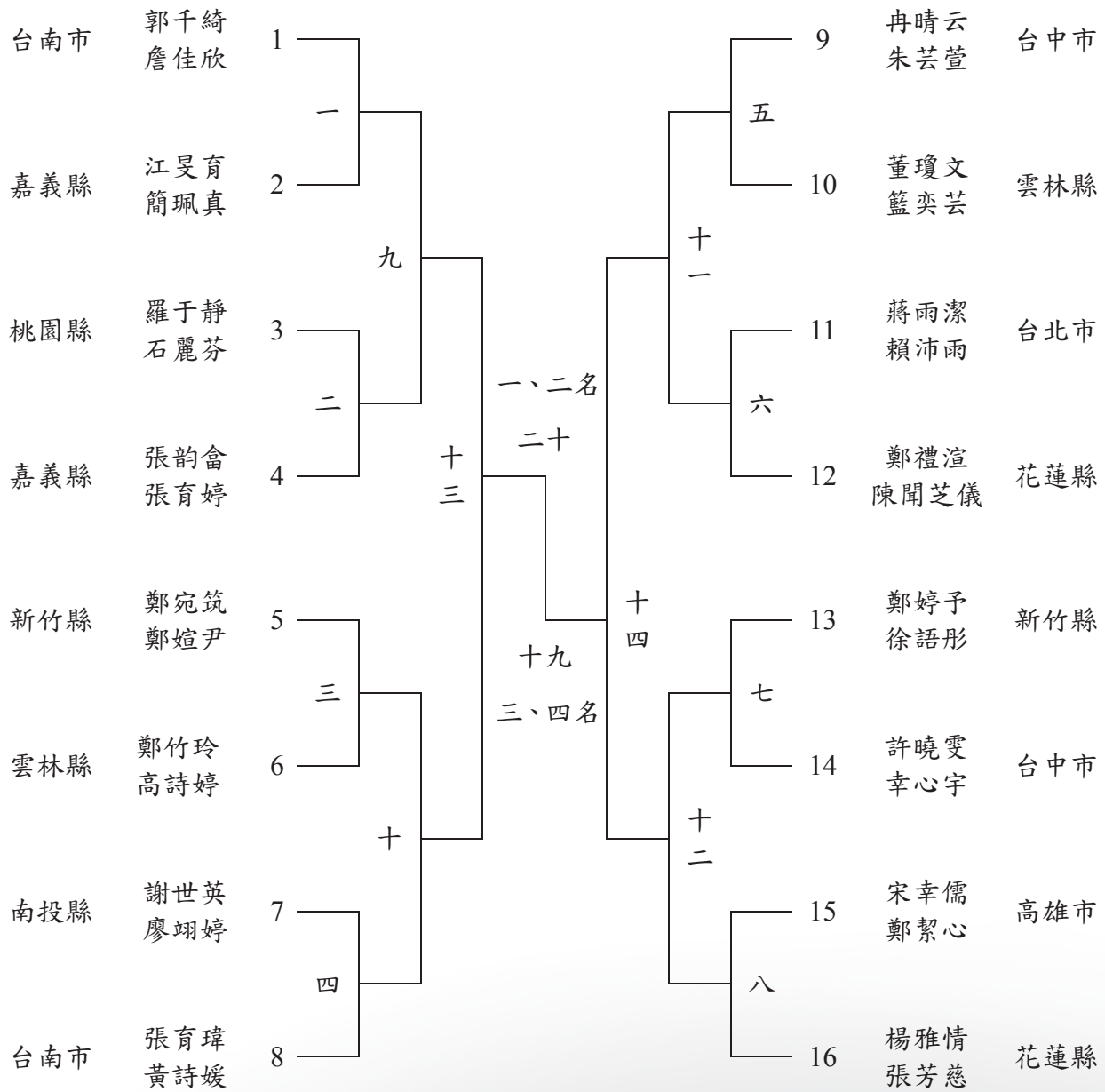
時間：106 年 10 月 日（星期 ）上午 起

地點：



106 年全國運動會 軟式網球 女子個人雙打 賽程

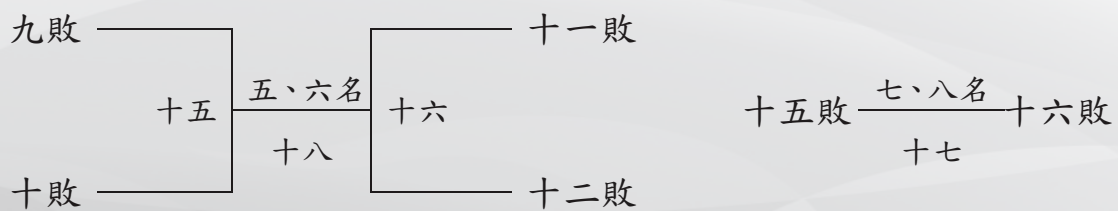
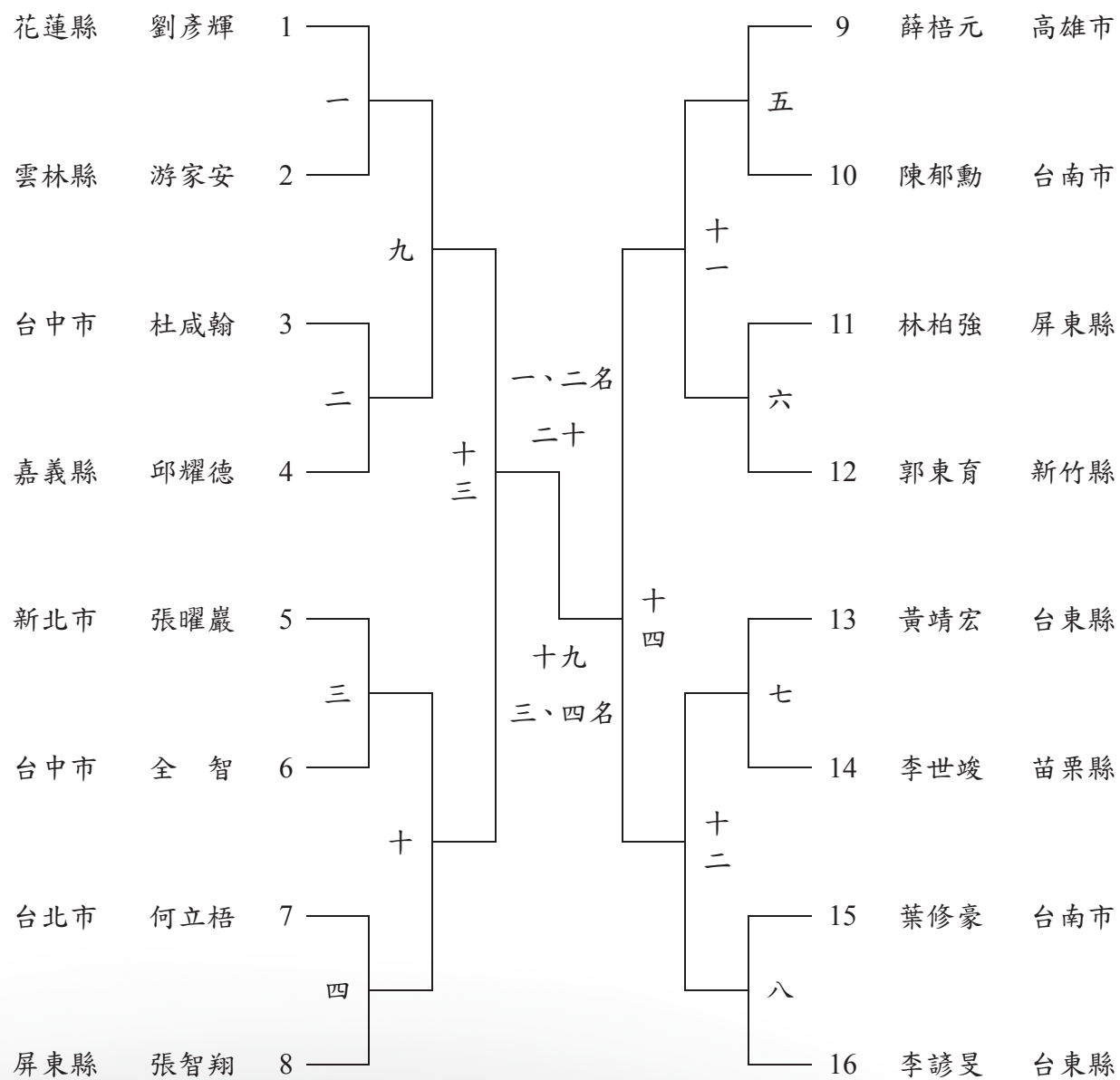
時間：106 年 10 月 日（星期 ）上午 起
地點：



106 年全國運動會 軟式網球 男子個人單打 賽程

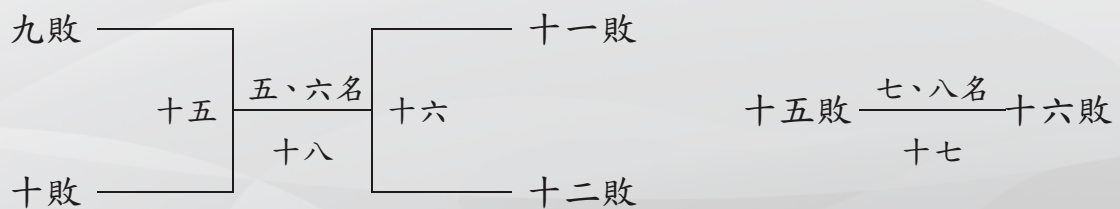
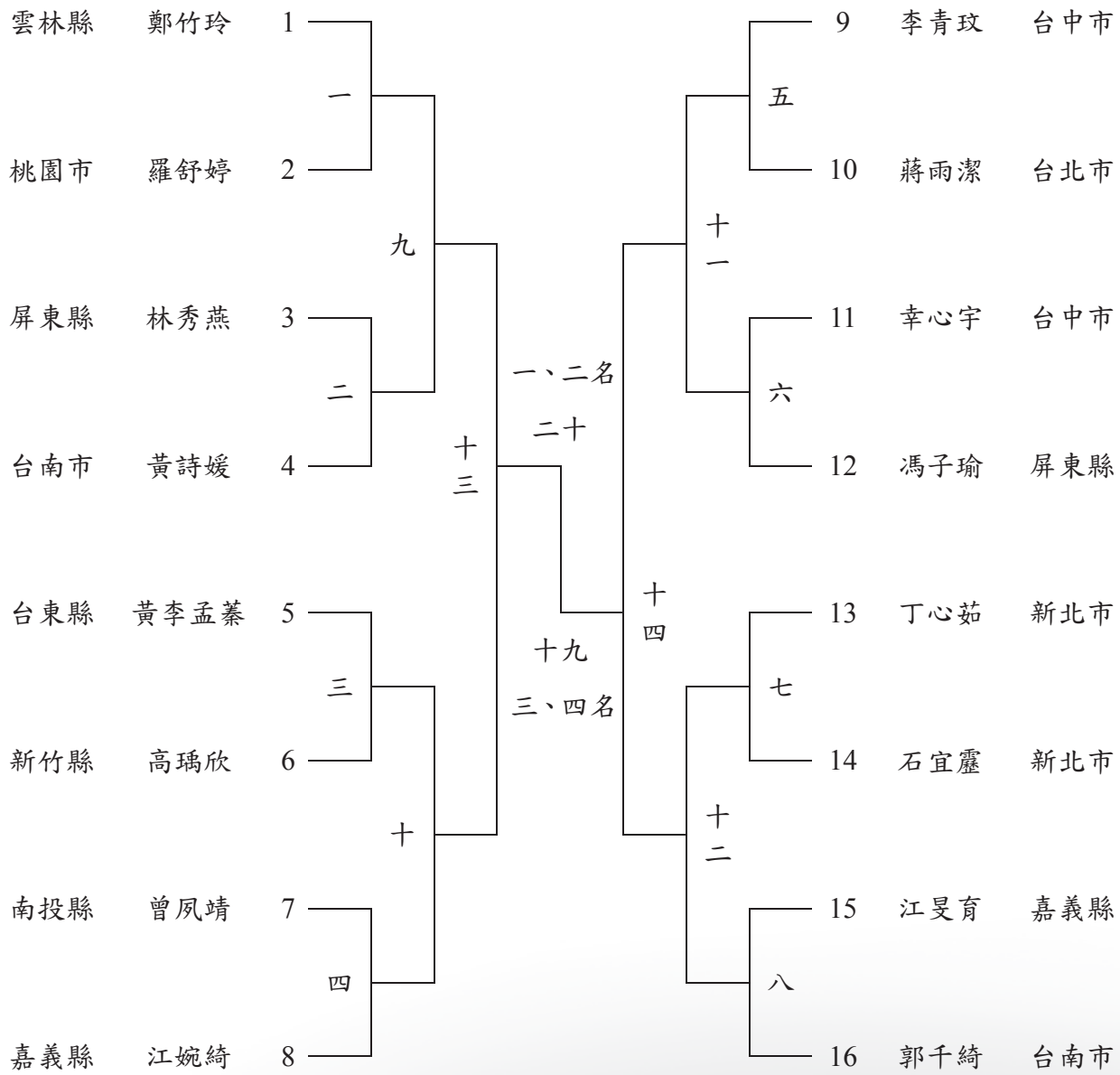
時間：106 年 10 月 日（星期 ）上午 起

地點：



106 年全國運動會 軟式網球 女子個人單打 賽程

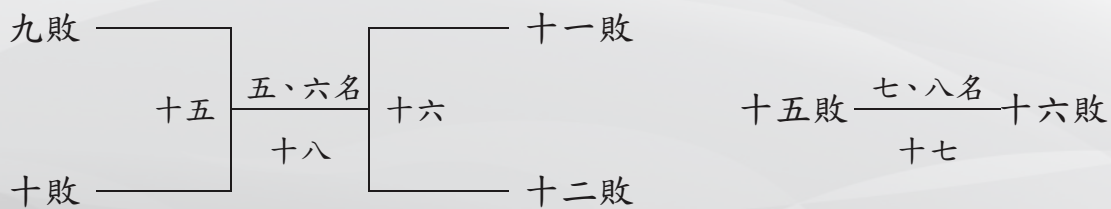
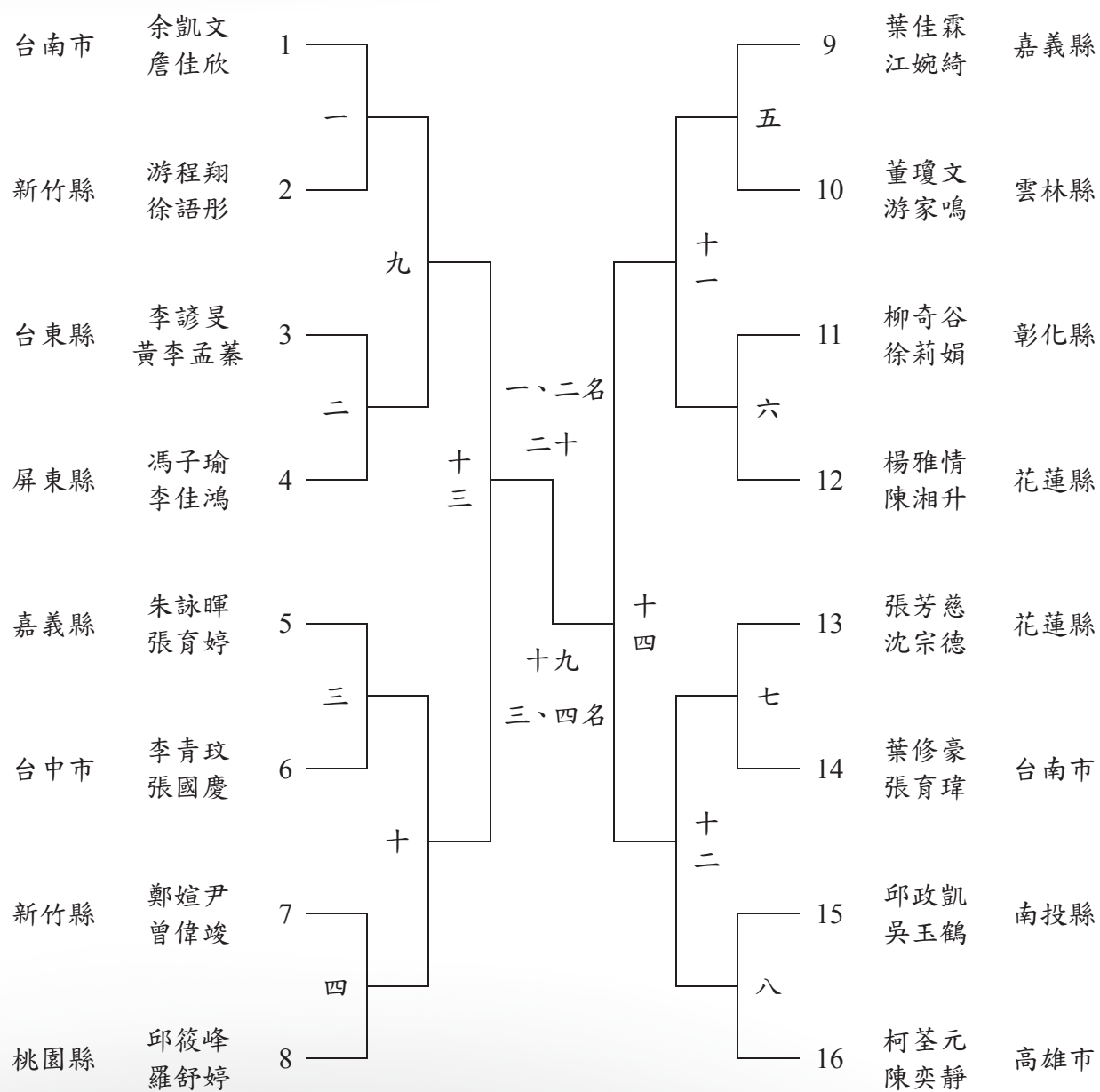
時間：106 年 10 月 日（星期 ）上午 起
地點：



106 年全國運動會 軟式網球 混合個人雙打 賽程

時間：106 年 10 月 日（星期 ）上午 起

地點：



中華民國106年全國運動會軟式網球裁判名單

審判委員召集人：楊信潮

審判委員：江文榮 余松根 邱永祥 謝章福

裁判長：張維裕

副裁判長：何東陽 吳俊德

裁判：林柏華 陳麗安 張道忠 許甫守 黃晏汝

林廣義 張國照 鍾惠茹 莊秋雪 柯莉芳

羅宜晃 蕭俊清 梁群聖 林日勝 簡俊溢

林孝祐 葉為 林展章 薛永盛 蘇俊豪

張東華 林清典 鄭永明 許添坤 蔡雲龍

王源章 黃昺彰 蔡健鵬 陳志文 黃輝榮

陳雙寶 曾文雄 汪瑞隆 林慶德 管海生

陳樑銓 李增榮

賽事經理：洪志長

賽事副理：林侃諄

中華民國106年全國運動會軟式網球隊職員名冊及選手 號碼對照表

女子組

共 14 縣市，總計 100 位隊職員

[1]臺北市

領隊：王基旭 教練：黃美玲
2001 賴沛雨 2002 蔣雨潔

[2]新北市

領隊：何金山 教練：張森發
2003 丁心茹 2004 石宜麗

[3]臺中市

領隊：陳思源 教練：周秋萍
2005 朱芸萱 2006 許曉雯 2007 李青玟 2008 冉晴云
2009 幸心宇 2010 陳馨芳 2011 吳郁欣

[4]臺南市

領隊：林建良 教練：方燕玲
2012 薛意如 2013 張育璋 2014 詹佳欣 2015 洪榆姍
2016 涂宣伊 2017 郭千綺 2018 黃詩媛

[5]高雄市

領隊：陳宣伯 教練：陳榮漳
2019 宋幸儒 2020 鄭絜心 2021 陳奕靜

[6]桃園市

領隊：潘豐益 教練：林俊吉

2022 羅于靜 2023 羅舒婷 2024 石麗芬 2025 洪惠欽
2026 吳亦菱 2027 江素蘭 2028 羅元妹

[7]新竹縣

領隊：李媛文 教練：陳陽信

2029 徐語彤 2030 鄭宛筑 2031 楊緬翎 2032 高瑀欣
2033 鄭煊尹 2034 鄭婷予 2035 李 謙

[8]彰化縣

領隊：吳明輝 教練：蕭淑琳

2036 徐莉娟

[9]南投縣

領隊：吳秀真 教練：郭家益

2037 吳玉鶴 2038 曾夙靖 2039 廖翊婷 2040 謝世英

[10]雲林縣

領隊：邱慧俐 教練：陳素芬

2041 籃奕芸 2042 鄭竹玲 2043 董瓊文 2044 高詩婷
2045 柯育蓁 2046 陳沛羽 2047 陳楹弈

[11]嘉義縣

領隊：朱文祿 教練：劉辛德

2048 江婉綺 2049 張育婷 2050 簡秋梅 2051 張韻畚
2052 江旻育 2053 簡珮真 2054 黃沛棻

[12]屏東縣

領隊：李沛璇 教練：楊政勳

2055 陳彥甄 2056 林秀燕 2057 馮子瑜 2058 李秣家
2059 楊筑鈞 2060 陳金月 2061 張儷馨

[13]臺東縣

領隊：王慶足 教練：林科均

2062 邱琦玲 2063 黃李孟綦 2064 吳瑞琳 2065 林向琳

2066 吳岱芬 2067 陳亭愛 2068 胡育慈

[14]花蓮縣

領隊：賴岡覺 教練：賴東明

2069 楊雅情 2070 張芳慈 2071 鄭禮渲 2072 陳聞芝儀

中華民國106年全國運動會軟式網球隊職員名冊及選手 號碼對照表

男子組

共 16 縣市，總計 105 位隊職員

[1]臺北市

領隊：徐永東 教練：劉宏祐

1001 陳建達 1002 徐宏斌 1003 何立梧

[2]新北市

領隊：許永河 教練：郭家璋

1004 張曜巖 1005 林子戢

[3]臺中市

領隊：謝志忠 教練：蔡和岑

1006 劉家綸 1007 杜咸翰 1008 趙建宏 1009 洪育勝

1010 林鼎鈞 1011 張國慶 1012 全 智

[4]臺南市

領隊：林炳利 教練：方同賢

1013 郭建群 1014 葉修豪 1015 陳宗彰 1016 余凱文

1017 林韋傑 1018 林聖發 1019 陳郁勳

[5]高雄市

領隊：陳宣伯 教練：陳榮漳

1020 鄭雅丰 1021 柯筌元 1022 黃軍晟 1023 洪世昌

1024 鄭舜丰 1025 薛榕元 1026 邱富正

[6]宜蘭縣

領隊：洪朝聰 教練：藍昇熙

1027 謝文勇 1028 林文龍 1029 邱樹旺 1030 黃秉毅
1031 周宸佑 1032 林佶戊 1033 蘇修賢

[7]桃園市

1034 邱筱峰

[8]新竹縣

領隊：范振營 教練：趙士城

1035 游程翔 1036 曾偉竣 1037 劉晏誠 1038 朱冠勳
1039 郭東育 1040 高禹宸 1041 彭邵鈺

[9]苗栗縣

領隊：羅旭光 教練：黃慶統

1042 李世竣

[10]彰化縣

領隊：吳明輝 教練：蕭淑琳

1043 柳奇谷

[11]南投縣

領隊：陳昭煜 教練：陳國輝

1044 邱政凱 1045 林劭璋 1046 韓德慶

[12]雲林縣

領隊：林登雄 教練：林舜武

1047 游家鳴 1048 游家安 1049 沈晉鵬 1050 賴祐祥
1051 高本承 1052 林亮宇 1053 賴祐群

[13]嘉義縣

領隊：吳義松 教練：簡安志

1054 葉佳霖 1055 朱詠暉 1056 邱耀德 1057 蘇吉祥

[14]屏東縣

領隊：李佳鍵 教練：江明宗

1058 李佳鴻 1059 王家盃 1060 宋俊清 1061 賴立煌
1062 張智翔 1063 馮一宸 1064 林柏強

[15]臺東縣

領隊：郭凌雲 教練：鍾炫錡

1065 李諺旻 1066 趙泓耀 1067 靳國順 1068 黃靖宏

[16]花蓮縣

領隊：鄧玉生 教練：鍾紹榮

1069 陳湘升 1070 劉彥輝 1071 黃堯平 1072 余佑祥
1073 沈宗德 1074 林廷融 1075 張家昊

106年全國運動會軟式網球

女子組分項編配表

1. 個人單打賽 (共 26 名參賽，資格賽取 16 名，決賽取前 8 名)

臺北市 2002 蔣雨潔	新北市 2003 丁心茹
新北市 2004 石宜蘆	臺中市 2007 李青玫
臺中市 2009 幸心宇	臺南市 2017 郭千綺
臺南市 2018 黃詩媛	桃園市 2023 羅舒婷
新竹縣 2032 高瑀欣	南投縣 2038 曾夙靖
雲林縣 2042 鄭竹玲	嘉義縣 2048 江婉綺
嘉義縣 2052 江旻育	屏東縣 2056 林秀燕
屏東縣 2057 馮子瑜	臺東縣 2063 黃李孟蓁

2. 個人雙打賽 (共 24 隊參賽，資格賽取 16 隊，決賽取前 8 隊)

臺北市 2002 蔣雨潔, 2001 賴沛雨	臺中市 2008 冉晴云, 2005 朱芸萱
臺中市 2006 許曉雯, 2009 幸心宇	臺南市 2017 郭千綺, 2014 詹佳欣
臺南市 2013 張育瑋, 2018 黃詩媛	高雄市 2019 宋幸儒, 2020 鄭絮心
桃園市 2022 羅于靜, 2024 石麗芬	新竹縣 2030 鄭宛筑, 2033 鄭煢尹
新竹縣 2034 鄭婷予, 2029 徐語彤	南投縣 2040 謝世英, 2039 廖翊婷
雲林縣 2042 鄭竹玲, 2044 高詩婷	雲林縣 2043 董瓊文, 2041 藍奕芸
嘉義縣 2051 張韻畲, 2049 張育婷	嘉義縣 2052 江旻育, 2053 簡珮真
花蓮縣 2069 楊雅情, 2070 張芳慈	花蓮縣 2071 鄭禮渲, 2072 陳聞芝儀

3. 團體賽 (共 11 隊參賽，資格賽取 8 隊，決賽取前 8 隊)

臺中市

2005 朱芸萱	2006 許曉雯	2007 李青玫	2008 冉晴云	2009 幸心宇
2010 陳馨芳	2011 吳郁欣			

臺南市

2013 張育瑋	2014 詹佳欣	2017 郭千綺	2018 黃詩媛	2016 涂宣伊
2015 洪榆嫻	2012 薛意如			

桃園市

2022 羅于靜 2023 羅舒婷 2024 石麗芬 2025 洪惠欽 2026 吳亦菱
2027 江素蘭 2028 羅元妹

新竹縣

2029 徐語彤 2030 鄭宛筑 2031 楊緬翎 2033 鄭煊尹 2034 鄭婷予
2035 李謙 2032 高瑀欣

雲林縣

2041 藍奕芸 2042 鄭竹玲 2043 董瓊文 2044 高詩婷 2046 陳沛羽
2045 柯育蓁 2047 陳楹弈

嘉義縣

2048 江婉綺 2050 簡秋梅 2051 張韻畲 2049 張育婷 2052 江旻育
2053 簡珮真 2054 黃沛荼

屏東縣

2057 馮子瑜 2056 林秀燕 2058 李秣家 2055 陳彥甄 2059 楊筑鈞
2061 張儷馨 2060 陳金月

臺東縣

2063 黃李孟蓁 2064 吳瑞琳 2065 林向琳 2066 吳岱芬 2062 邱琦玲
2067 陳亭愛 2068 胡育慈

106年全國運動會軟式網球

男子組分項編配表

1. 個人單打賽 (共 34 名參賽，資格賽取 16 名，決賽取前 8 名)

臺北市 1003 何立梧	新北市 1004 張曜巖
臺中市 1007 杜咸翰	臺中市 1012 全 智
臺南市 1014 葉修豪	臺南市 1019 陳郁勳
高雄市 1025 薛榕元	新竹縣 1039 郭東育
苗栗縣 1042 李世竣	雲林縣 1048 游家安
嘉義縣 1056 邱耀德	屏東縣 1062 張智翔
屏東縣 1064 林柏強	臺東縣 1065 李諺旻
臺東縣 1068 黃靖宏	花蓮縣 1070 劉彥輝

2. 個人雙打賽 (共 34 隊參賽，資格賽取 16 隊，決賽取前 8 隊)

臺北市 1002 徐宏斌,1001 陳建達	新北市 1005 林子戢,1004 張曜巖
臺中市 1006 劉家綸,1010 林鼎鈞	臺中市 1007 杜咸翰,1011 張國慶
臺南市 1016 余凱文,1017 林韋傑	臺南市 1018 林聖發,1015 陳宗堯
高雄市 1022 黃軍晟,1023 洪世昌	高雄市 1025 薛榕元,1026 邱富正
宜蘭縣 1032 林佑戊,1033 蘇修賢	南投縣 1046 韓德慶,1045 林劭瑋
雲林縣 1048 游家安,1047 游家鳴	嘉義縣 1054 葉佳霖,1055 朱詠暉
嘉義縣 1056 邱耀德,1057 蘇吉祥	屏東縣 1061 賴立煌,1058 李佳鴻
臺東縣 1066 趙泓耀,1067 靳國順	花蓮縣 1069 陳湘升,1073 沈宗德

3. 團體賽 (共 18 隊參賽，資格賽取 8 隊，決賽取前 8 隊)

臺中市

1006 劉家綸	1012 全 智	1007 杜咸翰	1010 林鼎鈞	1011 張國慶
1008 趙建宏	1009 洪育勝			

臺南市

1015 陳宗堯	1017 林韋傑	1018 林聖發	1016 余凱文	1014 葉修豪
1013 郭建群	1019 陳郁勳			

高雄市

1022 黃軍晟	1021 柯筌元	1024 鄭舜丰	1023 洪世昌	1025 薛榕元
1026 邱富正	1020 鄭雅丰			

宜蘭縣

1027 謝文勇 1028 林文龍 1029 邱樹旺 1032 林佶戊 1030 黃秉毅
1033 蘇修賢 1031 周宸佑

新竹縣

1035 游程翔 1036 曾偉竣 1038 朱冠勳 1037 劉晏誠 1039 郭東育
1040 高禹宸 1041 彭邵釩

雲林縣

1047 游家鳴 1048 游家安 1050 賴祐祥 1053 賴祐群 1049 沈晉鵬
1052 林亮宇 1051 高本承

屏東縣

1059 王家盃 1064 林柏強 1061 賴立煌 1058 李佳鴻 1062 張智翔
1060 宋俊清 1063 馮一宸

花蓮縣

1072 余佑祥 1071 黃堯平 1073 沈宗德 1070 劉彥輝 1074 林廷融
1069 陳湘升 1075 張家昊

男女混合組分項編配表

1. 混合雙打 (共 27 隊參賽，資格賽取 16 隊，決賽取前 8 隊)

臺中市	2007 李青玟, 1011 張國慶	臺南市	1016 余凱文, 2014 詹佳欣
臺南市	1014 葉修豪, 2013 張育璋	高雄市	1021 柯筌元, 2021 陳奕靜
桃園市	1034 邱筱峰, 2023 羅舒婷	新竹縣	1035 游程翔, 2029 徐語彤
新竹縣	2033 鄭煊尹, 1036 曾偉竣	彰化縣	1043 柳奇谷, 2036 徐莉娟
南投縣	1044 邱政凱, 2037 吳玉鶴	雲林縣	2043 董瓊文, 1047 游家鳴
嘉義縣	1054 葉佳霖, 2048 江婉綺	嘉義縣	1055 朱詠暉, 2049 張育婷
屏東縣	2057 馮子瑜, 1058 李佳鴻	臺東縣	1065 李諺旻, 2063 黃李孟綦
花蓮縣	2070 張芳慈, 1073 沈宗德	花蓮縣	2069 楊雅情, 1069 陳湘升

中華民國106年全國運動會競賽事項申訴書

申訴事由		糾紛發生 時間及地點	時間：106年 月 日 時 分 地點：
申訴事實			
證人或佐證資料			
單位領隊 或教練	(簽名或蓋章)	106年 月 日 時 分	
繳交保證金 伍仟元	(收款人簽章)	<input type="checkbox"/> 申訴成立，退回保證金。 (收款人簽章：) <input type="checkbox"/> 申訴不成立，沒收保證金，並繳至大會行政組處理。 (收款人簽章：)	
審 核 意 見			
判 決	裁判長(審判或技術委員)：		(簽名或蓋章) 106年 月 日 時 分

註：

- 一、凡未按各項規定辦理之申訴，概不受理。
- 二、單位代表隊領隊簽名或蓋章權，可按競賽規程之規定，由代表隊領隊本人或教練簽名或蓋章辦理。

中華民國106年全國運動會選手資格申訴書

被申訴者 姓名		單位		參加 項目	
申訴事項					
證人或佐證資料					
繳交保證金 伍仟元	(收款人簽章)	<input type="checkbox"/> 申訴成立，退回保證金。 (收款人簽章：) <input type="checkbox"/> 申訴不成立，沒收保證金，並繳至大會行政組處理。 (收款人簽章：)			
申訴單位					
單位領隊 或教練	(簽名或蓋章)				
判決	裁判長(審判或技術委員): (簽名或蓋章) <div style="text-align: right;">106年 月 日 時 分</div>				

註：

- 一、凡未按各項規定辦理之申訴，概不受理。
- 二、單位代表隊領隊簽名或蓋章權，可按競賽規程之規定，由代表隊領隊本人或教練簽名或蓋章辦理。

競賽場地 ▶ 羅東運動公園

(宜蘭縣羅東鎮公正路666號)



路線指引 ▶

國道5號→羅東交流道出口下交流道→往南191甲線行駛→
右轉傳藝路二段/羅東聯絡道→右轉光榮路→續接光榮北路→
行駛中間車道，進入純精路三段/台9線→右轉公正路→目的地於右邊

停車場 ▶

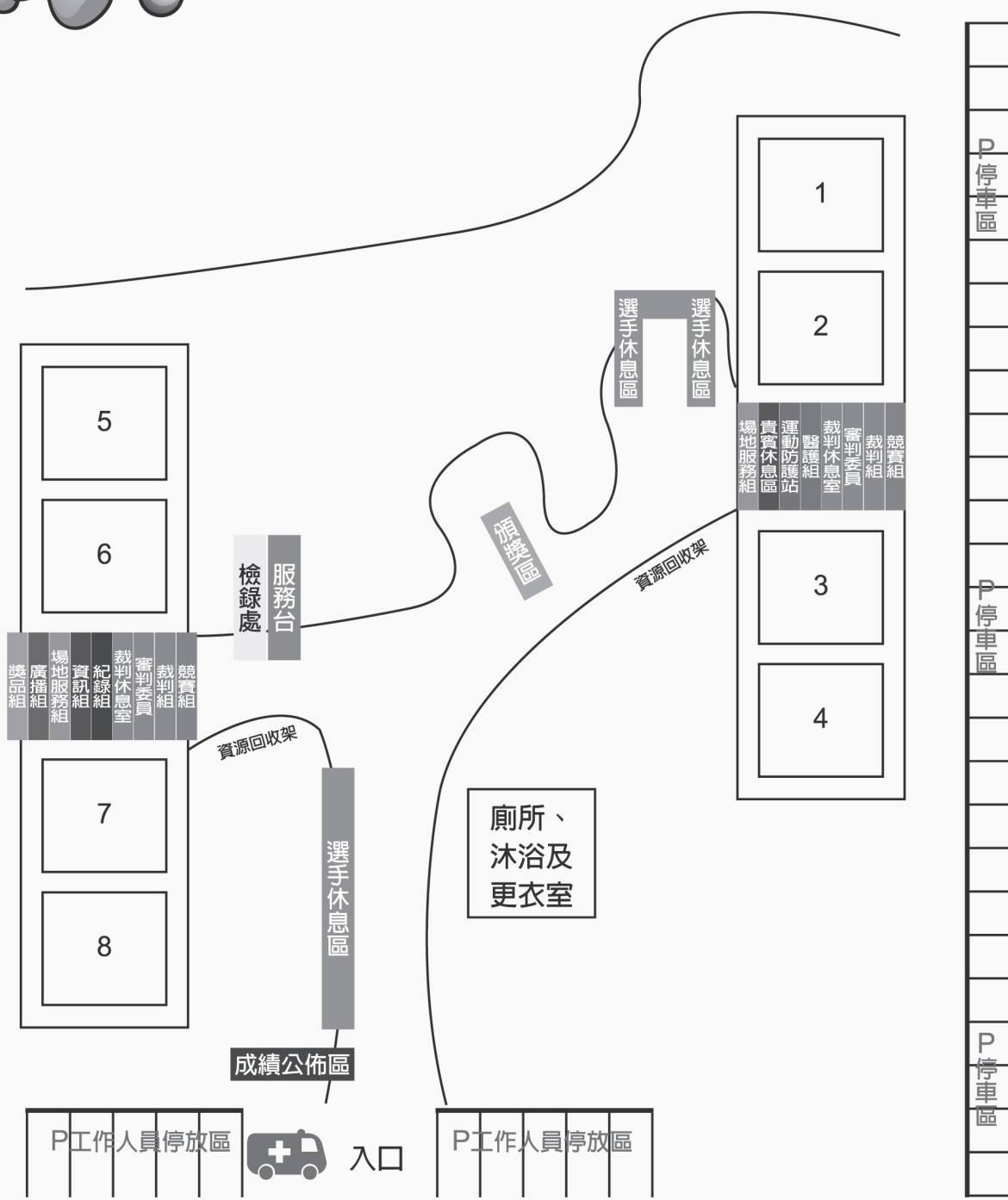
園區收費停車場約有366個停車位。





羅東運動公園—網球場

軟式網球



106年全國運動會 贊助廠商



® 杏輝醫藥集團
SINPHAR GROUP
PIC/S GMP · ISO9001 · ISO17025 · ISO14001 · ISO22000 · OHSAS18001



台灣中油股份有限公司
CPC Corporation, Taiwan



悠遊卡 EASYCARD



金車關係事業
KING CAR GROUP



合作金庫銀行
TAIWAN COOPERATIVE BANK



MU
礁溪寒沐酒店
JIAO XI HOTEL
Taiwan



兆豐銀行
Mega Bank



Unilever
聯合利華

SANDER
Lighting up the world one diode at a time.



宜蘭縣商業會

YONEX

村却國際溫泉酒店
Cuncyue Hot Spring Resort

悟 饗池上飯包
/ woo /



宜蘭觀光工廠發展協會



臺灣福昌



宜蘭縣觀光協會
ASSOCIATION OF TOURISM



JUI TAI



LAKESHORE
HOTEL
煙波大飯店

molten®
For the real game



Nittaku®

MIKASA

旺旺®

#oatmygod



中冠礁溪大飯店
ART SPA HOTEL

